



АДМИНИСТРАЦИЯ
МУНИЦИПАЛЬНОГО РАЙОНА
ЧЕЛНО-ВЕРШИНСКИЙ
САМАРСКОЙ ОБЛАСТИ

ПОСТАНОВЛЕНИЕ

от 11.01.2021 № 2

Об утверждении методических рекомендаций по обеспечению безопасности людей на водных объектах при организации Крещенских праздников на территории муниципального района Челно-Вершинский в 2021 году

В соответствии с Федеральным законом от 06.10.2003 г. 131-ФЗ «Об общих принципах организации местного самоуправления в Российской Федерации», для осуществления мероприятий по обеспечению безопасности людей на водных объектах, охране их жизни и здоровья, администрация муниципального района Челно-Вершинский

ПОСТАНОВЛЯЕТ:

1. Утвердить методические рекомендации по обеспечению безопасности людей на водных объектах при организации Крещенских праздников на территории муниципального района Челно-Вершинский. (Приложение № 1)
2. Утвердить правила безопасности при Крещенских купаниях. (Приложение № 2)
3. Рекомендовать главам сельских поселений принять методические рекомендации по обеспечению безопасности людей на водных объектах при организации Крещенских праздников для безусловного исполнения, а также обеспечить социальную дистанцию во время проведения Крещенских купаний и соблюдение других санитарно-эпидемиологических требований в связи с распространением новой коронавирусной инфекции на территории Самарской области.
4. Контроль за исполнением настоящего постановления возложить на первого заместителя главы муниципального района Челно-Вершинский Широкова А.С.

СОС

5. Опубликовать настоящее постановление на официальном сайте администрации муниципального района Челно-Вершинский.

Глава муниципального района
Челно-Вершинский



В.А. Князькин

Исп. Мясников А.Ю. 2-25-35

Приложение № 1
к постановлению администрации
муниципального района Челно-Вершинский
№ 2 от 11.01.2024

**Методические рекомендации по обеспечению безопасности людей на
водных объектах при организации Крещенских праздников**

В целях обеспечения безопасности людей при осуществлении массового выхода людей на лед и во избежание провала ледовой поверхности водоема при организации крещенских купаний необходимо учитывать следующее:

- водоем должен располагаться в месте с пологими, широкими берегами для размещения на прибрежной части основной массы людей;
- толщина льда должна быть не менее 20 см. и при этом **рядом с прорубью на льду одновременно не должно находиться более 20 человек**;
- ближе 100 м. не должно быть промоин, спусков теплой воды;
- дно проруби должно быть ровным, лучше песчаным, без крутых уклонов, водорослей, коряг, крупных камней, не засоренным посторонними предметами, способными вызвать травмы;
- так же не допускается в местах купания съезд автотранспорта на лед;
- прорубь должна находиться на водоеме со слабым водотоком, недалеко от берега (на водоемах со слабым течением толщина льда больше, в случае разрушения льда берег будет располагаться поблизости);
- рекомендуемая глубина проруби 1-1,2 метра;
- оптимальный размер проруби 12 кв. м, минимальные составляют 3х3 м;
- вокруг проруби необходимо сделать поребрик (в случае проседания льда вода не будет выходить на лед);
- в прорубь должны быть сделаны сходни до дна не менее 5 ступенек, а вокруг она должна быть огорожена с трех сторон, а подо льдом с четырех, чтобы человека не затянуло течением под лед;
- на берегу установлена палатка либо другое помещение для обогрева и переодевания людей;
- переход с берега на лед (место соприкосновения льда с берегом) должен быть оборудован сходнями;
- путь от проруби до палатки/помещения для обогрева должен быть выложен дощатыми мостками, соломой или опилками;
- в местах массового купания людей должно быть организовано временный спасательный пост, дежурство полиции и медиков;
- перед купанием прорубь полностью очищают ото льда, а затопленный инструмент (если такое случается) при глубине проруби менее 3 м обязательно поднимают на поверхность.

- оборудована громкоговорящая связь для информационных сообщений;
- оборудовано освещение проруби;

Для предотвращения происшествий до и после культовых мероприятий необходимо:

- установить предупреждающее ограждение по периметру проруби на безопасном расстоянии 10-15 метров;
- установить аншлаги о запрете купания и опасности нахождения за предупредительным ограждением;
- установить настил над прорубью до образования достаточной толщины льда.

РЕКОМЕНДАЦИИ

к оборудованию мест для проведения Крещенских купаний (купелей)

Оборудование купели включает в себя:

1. Очистка дна от посторонних предметов.
2. Изготовление и установка сходни из отесанного дерева (толщина не более 10 см).
3. Установка улавливателей по краям купели (под водой).
4. Организация освещения.
5. Организация на берегу места, для переодевания и обогрева желающих искупаться граждан.

Схема оборудования купели (вход с берега)

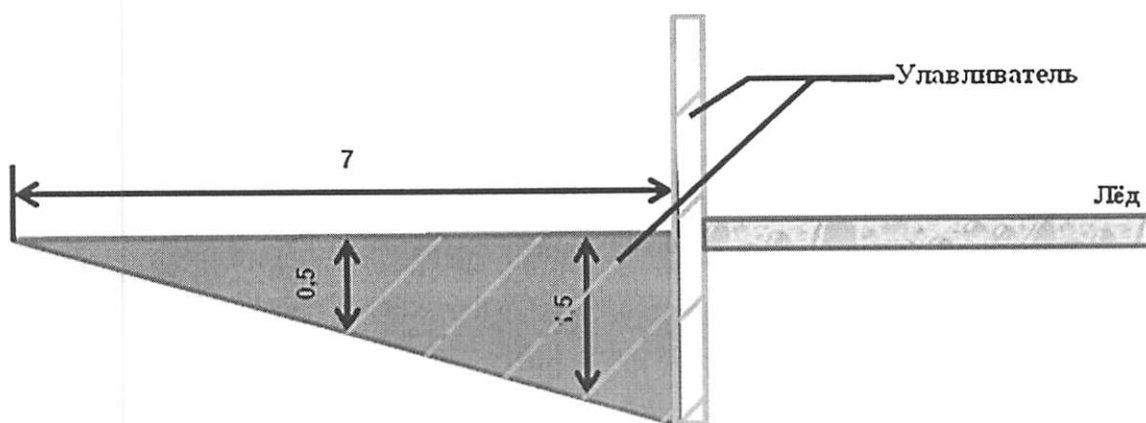
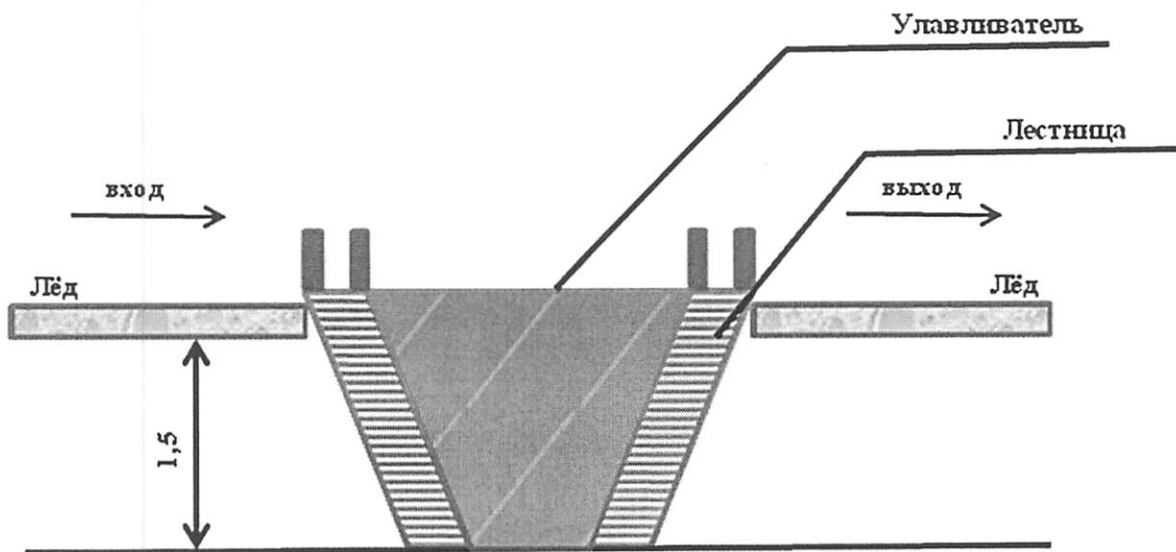


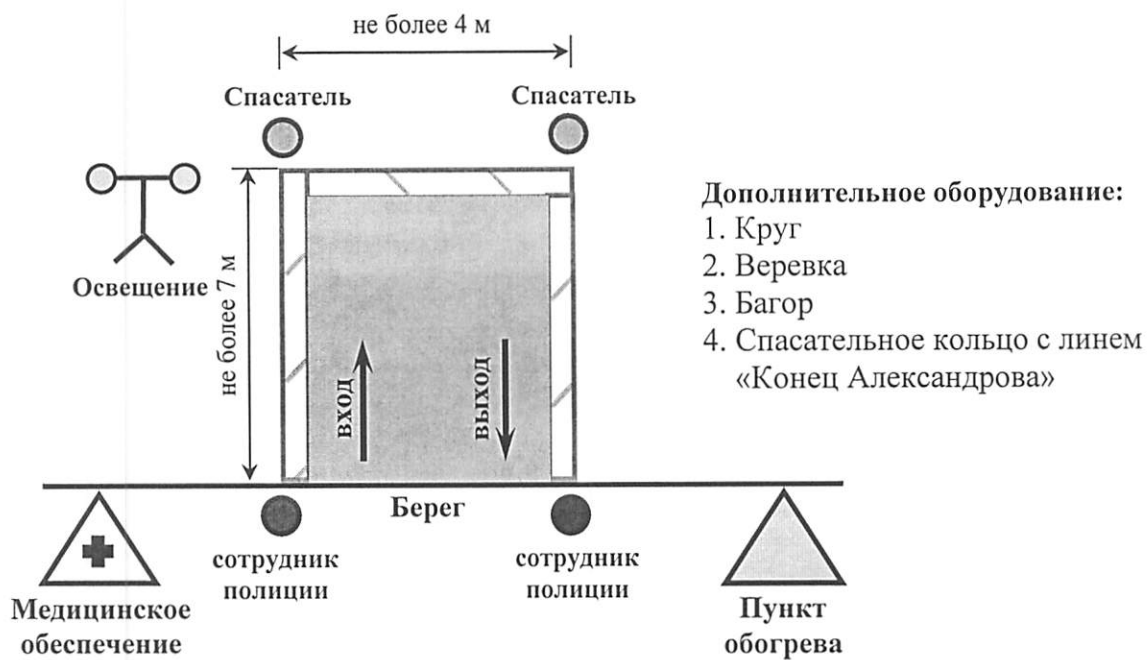
Схема оборудования купели (вход со льда)



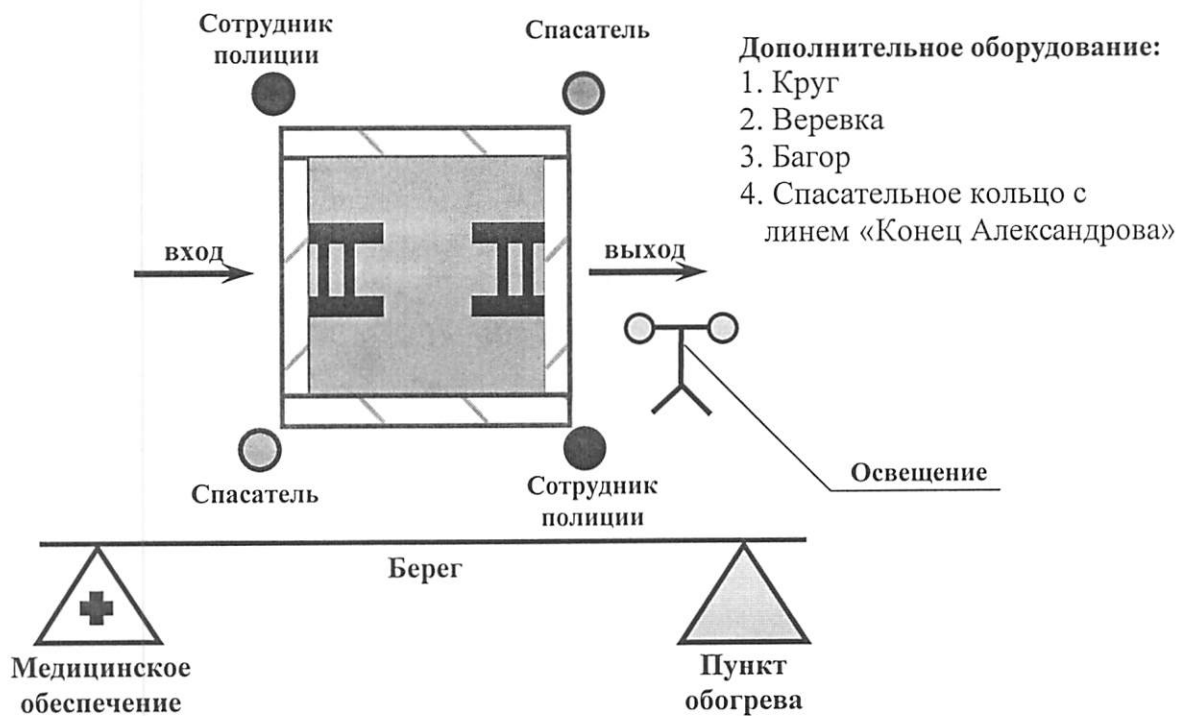
РЕКОМЕНДАЦИИ

к организации безопасности в купелях при проведении Крещенских купаний

1. Схема расположения сил и средств, обеспечивающих безопасность при входе в купель с берега.



2. Схема расположения сил и средств, обеспечивающих безопасность при входе в купель со льда.



Приложение № 2
к постановлению администрации
муниципального района Челно-Вершинский
№ _____ от _____

Правила безопасности при Крещенских купаниях

Не рекомендуется или запрещается:

- купание в купели до освящения её представителем Русской Православной Церкви;
- купание без представителей служб спасения и медицинских работников;
- купание детей без присмотра родителей или взрослых;
- нырять в воду непосредственно со льда;
- загрязнять и засорять купель;
- распивать спиртные напитки, купаться в состоянии алкогольного опьянения;
- приводить с собой собак и других животных;
- оставлять на льду, в гардеробах и раздевальнях бумагу, стекло и другой мусор;
- подавать крики ложной тревоги;
- подъезжать к купели на автотранспорте;
- рядом с прорубью на льду одновременно не должно находиться более 20 человек;
- купание группой более 3 человек.

Рекомендуется соблюдать следующие правила:

- перед купанием в проруби необходимо разогреть тело, сделав разминку, пробежку.
- к проруби необходимо подходить в удобной, нескользкой и легко снимаемой обуви, чтобы предотвратить потери чувствительности ног. Лучше использовать ботинки или шерстяные носки для того, чтобы дойти до проруби. Возможно использование специальных резиновых тапочек, которые также защищают ноги от острых камней и соли, а также не дадут Вам скользить на льду. Идя к проруби, помните, что дорожка может быть скользкой. Идите медленно и внимательно.
- проследите за тем, чтобы лестница для спуска в воду была устойчивой. По крайней мере, для подстраховки необходимо опустить в воду край прочной толстой веревки с узлами, с тем, чтобы пловцы могли с ее помощью выйти из воды. Противоположный конец веревки должен быть надежно закреплен на берегу.
- окунаться лучше всего по шею, не замочив голову, чтобы избежать рефлекторного сужения сосудов головного мозга; Никогда не ныряйте в прорубь вперед головой. Прыжки в воду и погружение в воду с головой не рекомендуются, так как это увеличивает потерю температуры и может привести шоку от холода.

- при входе в воду первый раз старайтесь быстро достигнуть нужной Вам глубины, но не плавайте. Помните, что холодная вода может вызвать совершенно нормальное безопасное учащенное дыхание. Как только Ваше тело приспособилось к холоду.
- не находиться в проруби более 1 минуты во избежание общего переохлаждения организма.
- при опускании на дно в небольшой проруби опасность состоит еще и в следующем. Не все умеют опускаться вертикально. Многие опускаются под углом, смещаясь в сторону кромки льда. При глубине 4 м смещение от начальной точки может достигнуть 1-1.5 м. При всплытии с закрытыми глазами в малой проруби можно «промахнуться» и удариться головой об лед.
- если с вами ребенок, слетите за ним во время его погружения в прорубь. Испугавшийся ребенок может легко забыть, что он умеет плавать.
- выйти из проруби не так просто. При выходе не держитесь непосредственно за поручни, используйте сухое полотенце, горсть снега с бровки проруби, можно зачерпнуть в пригоршни больше воды и опершись о поручни, быстро и энергично подняться.

Вылезать в вертикальном положении трудно и опасно.

Сорвавшись, можно уйти под лед. Необходима страховка и взаимопомощь. После купания (окунания) разотрите себя и ребенка махровым полотенцем и наденьте сухую одежду;

- для укрепления иммунитета и возможности переохлаждения необходимо выпить горячий чай, лучше всего из ягод, фруктов и овощей из предварительно подготовленного термоса.

Противопоказания к купанию в проруби:

Зимнее плавание противопоказано людям при следующих острых и хронических (в стадии обострения) заболеваниях:

- воспалительные заболевания носоглотки, придаточных полостей носа, отиты;
- сердечно-сосудистой системы (врожденные и приобретенные пороки клапанов сердца, ишемическая болезнь сердца с приступами стенокардии; перенесенный инфаркт миокарда, коронаро-кардиосклероз, гипертоническая болезнь II и III стадий);
- центральной нервной системы (эпилепсия, последствия тяжелых травм черепа; склероз сосудов головного мозга в выраженной стадии, сирингомиелия; энцефалит, арахноидит);
- периферической нервной системы (невриты, полиневриты);
- эндокринной системы (сахарный диабет, тиреотоксикоз);
- органов зрения (глаукома, конъюнктивит);
- органов дыхания (туберкулез легких - активный и в стадии осложнений, воспаление легких, бронхиальная астма, эмфизема);
- мочеполовой системы (нефрит, цистит, воспаление придатков, воспаление предстательной железы);